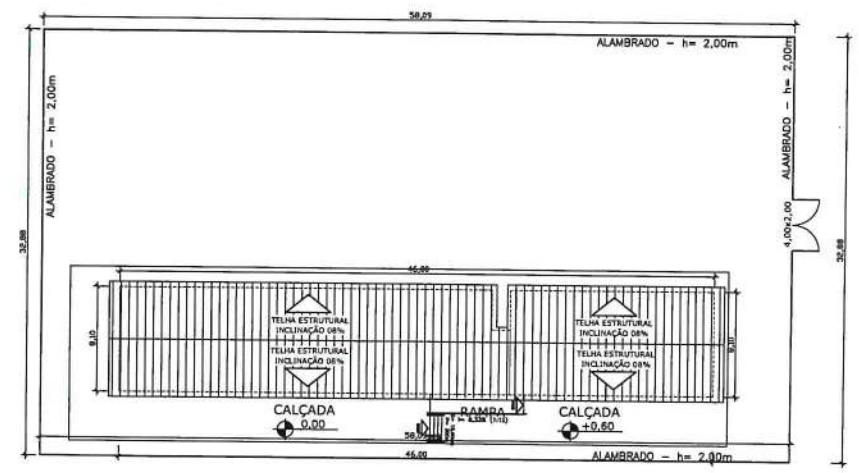
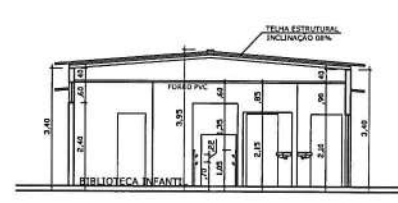


PLANTA BAIXA - PAVIMENTO TÉRREO
 ÁREA= 368,11m²
 ESCALA 1/75

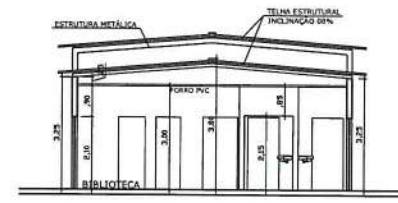
LEGENDA:
 — PAREDE EXISTENTE À MANTER
 - - - PAREDE EXISTENTE À DEMOLIR
 - - - PAREDE À CONSTRUIR
 - - - DIVISÓRIA EXISTENTE À DEMOLIR
 - - - DIVISÓRIA À CONSTRUIR



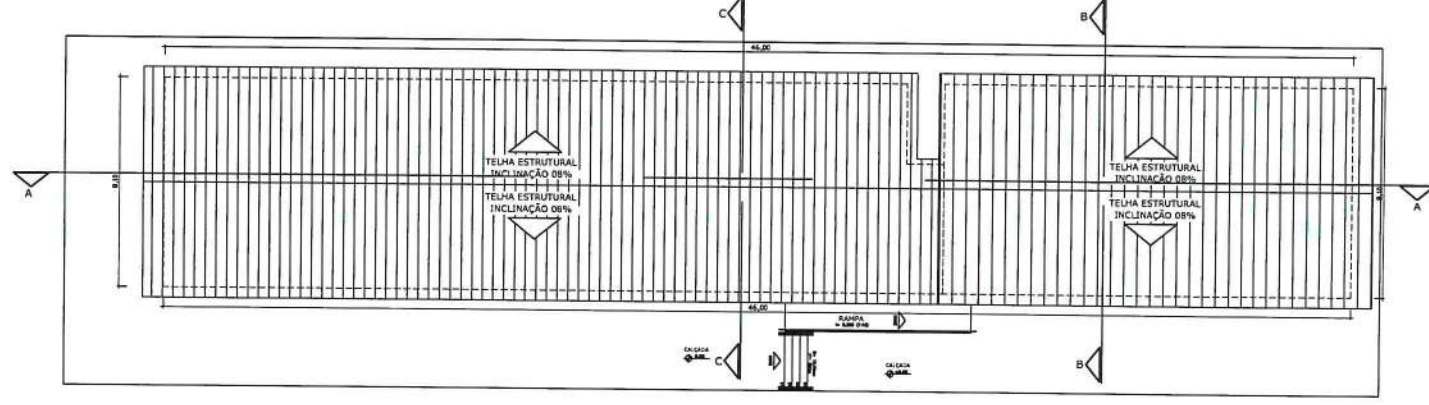
PLANTA DE LOCAÇÃO
 ESCALA 1/200



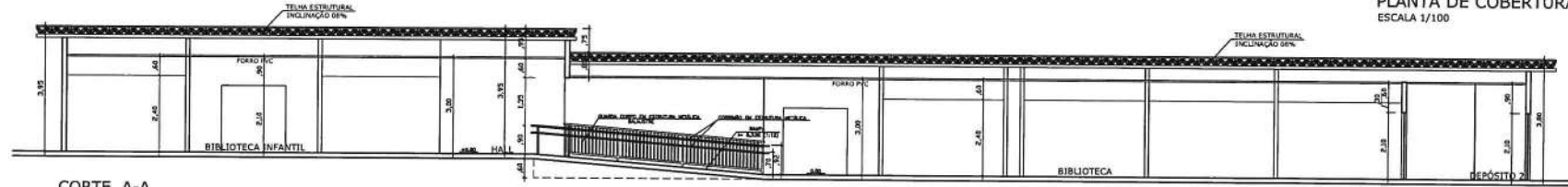
CORTE B-B
 ESCALA 1/75



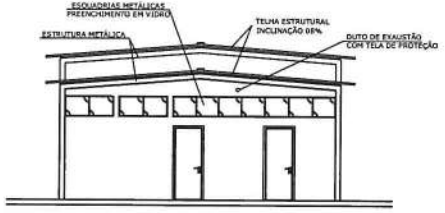
CORTE C-C
 ESCALA 1/75



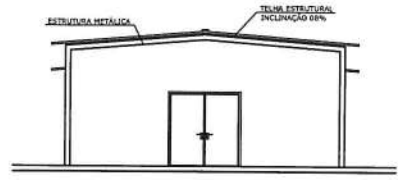
PLANTA DE COBERTURA
 ESCALA 1/100



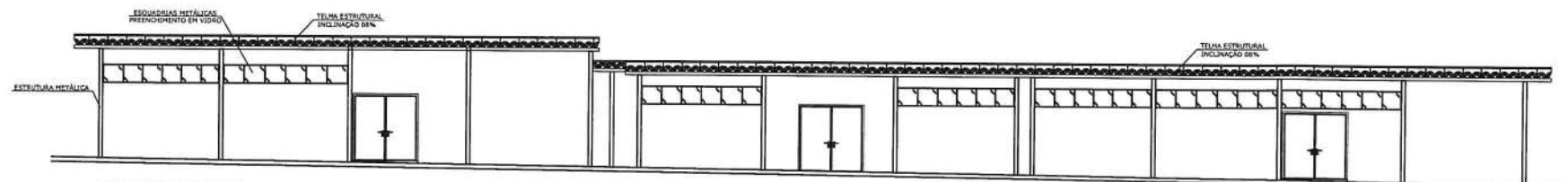
CORTE A-A
 ESCALA 1/75



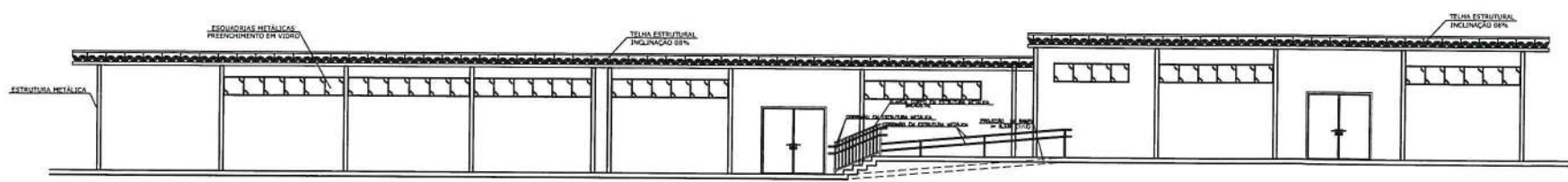
FACHADA LATERAL DIREITA
 ESCALA 1/75



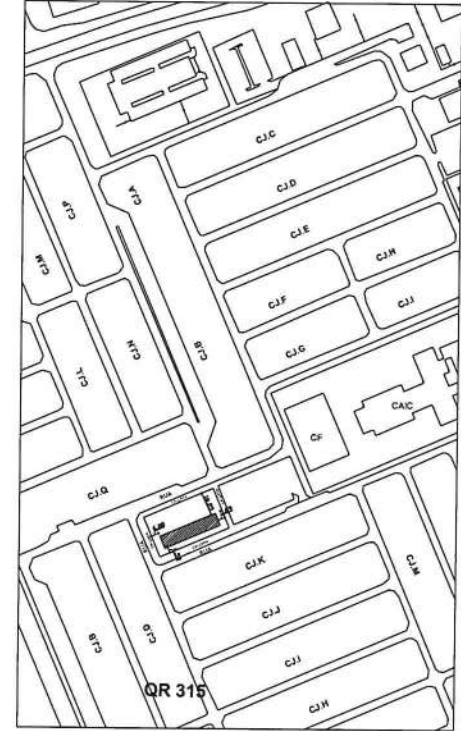
FACHADA LATERAL ESQUERDA
 ESCALA 1/75



FACHADA FRONTAL
 ESCALA 1/75



FACHADA POSTERIOR
 ESCALA 1/75

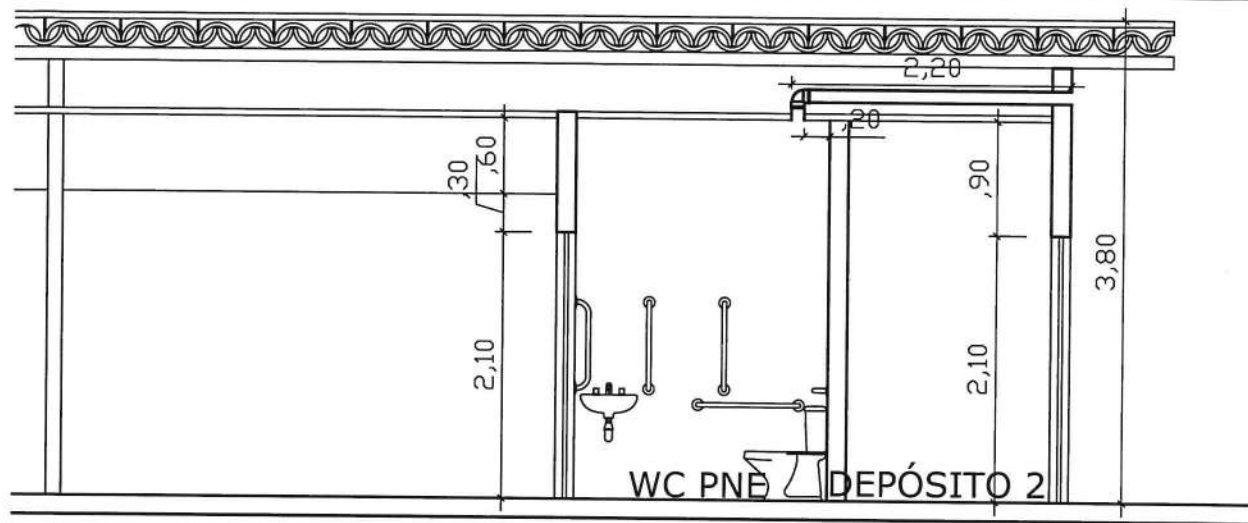


PLANTA DE SITUAÇÃO
 ESCALA 1/2000

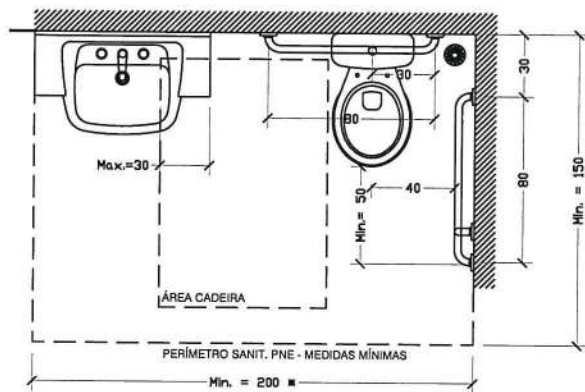
ESPECIFICAÇÕES

- ESPECIFICAÇÕES DE MATERIAIS
- PAVIMENTAÇÃO
 - PISO EM CIMENTA
 - DRENO NO BANHEIRO, SEM DRENAÇÃO EM CIMENTA
- REVESTIMENTOS
 - INTERIORES TODAS AS PAREDES RECEBERÃO PINTURA LATEX SOBRE MASSA CORRIDA, DENTRO DAS ÁREAS (BANHEIROS) QUE SÃO AZULADAS DO PISO AO TETO
 - EXTERIORES AS PAREDES RECEBERÃO APLICAÇÃO DE PINTURA TEXTURADA.
- COBERTURA
 - TELHA ESTRUTURAL DE FIBROcimento, INCLINAÇÃO DE 8%
 - FORNO PVC.
- CONDIÇÕES GERAIS
 - A QUANTIDADE MÁXIMA DE COP UTILIZADA NA EDIFICAÇÃO SERÁ DE 20 KG
- NOTA:
 1- O PROFISSIONAL RESPONSÁVEL PELA EXECUÇÃO DA OBRA, JUNTAMENTE COM O PROPRIETÁRIO SE COMPROMETE A CONSTRUIR E CALÇAR A SUA RESPONSABILIDADE, ASSEGUANDO-A COM AS VIGAS EXISTENTES, ATENDENDO A NECESSIDADE, A TUDO FEDERALIZADA Nº 133/2004-SLICAM, DE 28 DE SETEMBRO DE 2004.
 2- PISO ANTERIOR PARA ACESSO, ESCADAS E RAMPAIS.

		C/AV 308 BLOCO A BARRA EM ED ATLANTA CENTER - SUDOESTE FONE (011) 3102-8800 - (011) 3107-2120 - BRAS/01-DF www.vitalengenharia.com.br info@vitalengenharia.com.br
BIBLIOTECA EQ 215/315		
ENCOMENDADO	Santa Maria (RA-XIII) / EQ 215/015 L1 A	
PROPRIETÁRIO	ADMINISTRAÇÃO REGIONAL DE SANTA MARIA - DF	
AUTOR DO PROJETO	ENG LORYMER ARAUJO ALMEIDA CREA 10.620/D-DF	
RESPONSÁVEL TÉCNICO	ENG LORYMER ARAUJO ALMEIDA CREA 10.620/D-DF	
MARILEIDE ROMÃO ADM REGIONAL DE SANTA MARIA - RAXIII		
AUTOR DO PROJETO	CREA 11.630/D-DF	
RESPONSÁVEL TÉCNICO	CREA 10.620/D-DF	
CAD		
OUTROS		
ARQ PROJETO DE ARQUITETURA 01/02		
ESCALA: FICADA	DATA: NOVENHO/2010	DESENVOLVIDOR: VICTOR RODRIGUES F.

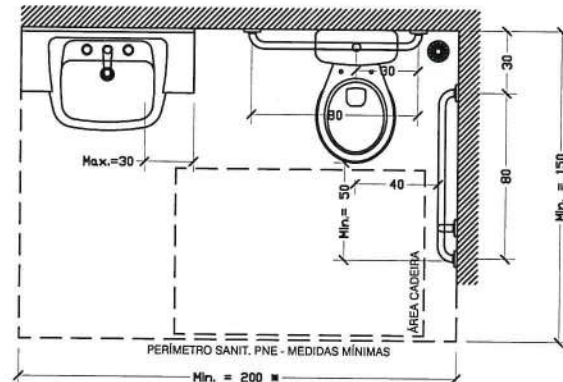


DETALHE EXAUSTOR SEM ESCALA



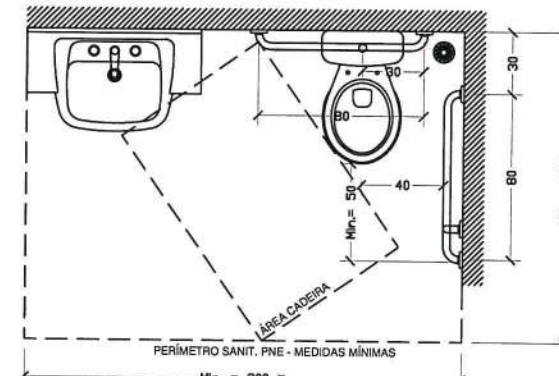
* Em caso de reforma a NBR 9050/2015 permite que o raio de movimentação mínimo seja de 120cm, somando essa medida com a medida do vaso sanitário, obtêm-se que o comprimento mínimo para sanitário acessível em caso de reforma é de 170cm.

Transferência lateral ESCALA 1/25



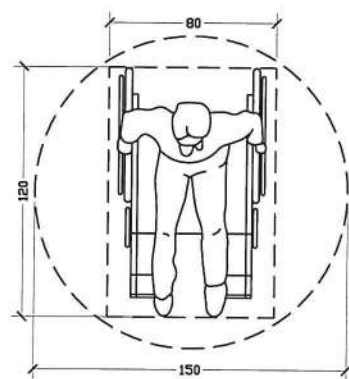
* Em caso de reforma a NBR 9050/2015 permite que o raio de movimentação mínimo seja de 120cm, somando essa medida com a medida do vaso sanitário, obtêm-se que o comprimento mínimo para sanitário acessível em caso de reforma é de 170cm.

Transferência perpendicular ESCALA 1/25

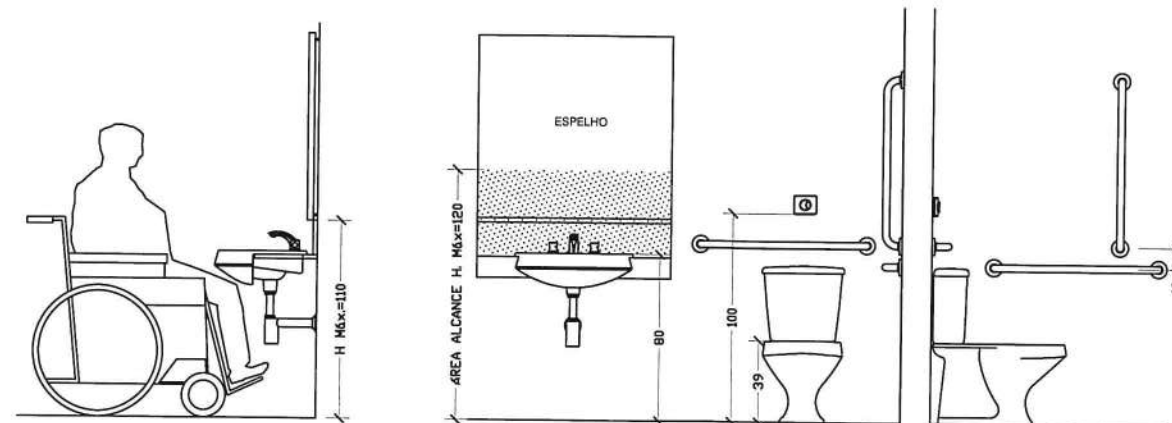


* Em caso de reforma a NBR 9050/2015 permite que o raio de movimentação mínimo seja de 120cm, somando essa medida com a medida do vaso sanitário, obtêm-se que o comprimento mínimo para sanitário acessível em caso de reforma é de 170cm.

Transferência diagonal ESCALA 1/25



Módulo de Referência ESCALA 1/25



Detalhamento lavatório e vaso sanitário ESCALA 1/25

Vital Engenharia

CLSW 303 BLOCO A SALA 104 ED. ATLANTA CENTER - SUDOESTE
FONE (61) 3702-9889 - (61) 991572235 - BRASILIA-DF
www.vitalengenharia.com.br
sac@vitalengenharia.com.br

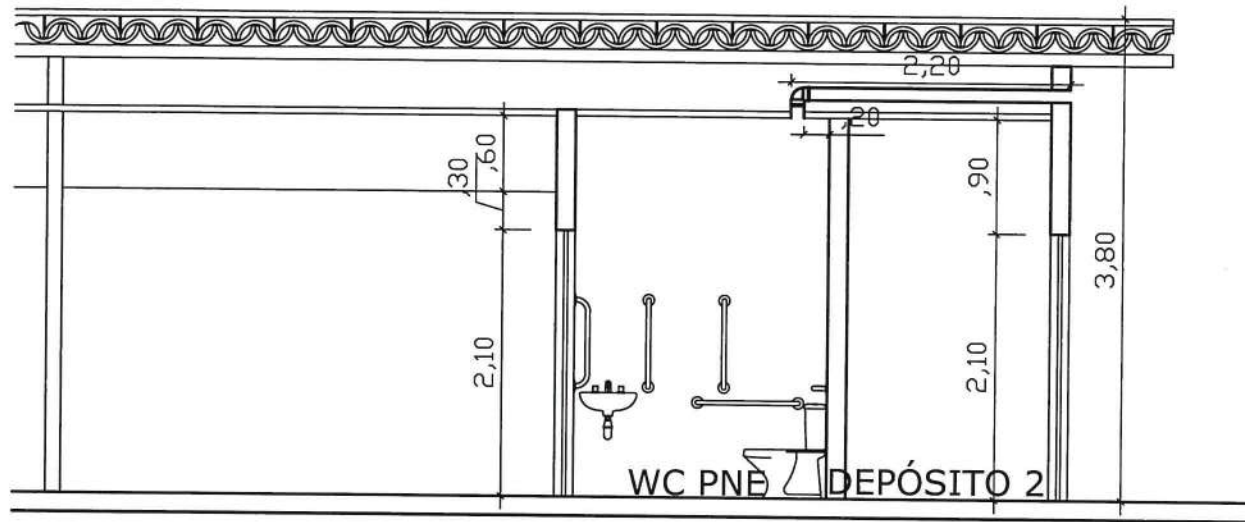
BIBLIOTECA EQ 215/315

ENDEREÇO: Santa Maria (RA-XIII) / EQ 215/315 Lt A
PROPRIETÁRIO: ADMINISTRAÇÃO REGIONAL DE SANTA MARIA - DF
AUTOR DO PROJETO: ENG LORYMER ARAUJO ALMEIDA CREA 10.620/D- DF
RESPONSÁVEL TÉCNICO: ENG LORYMER ARAUJO ALMEIDA CREA 10.620/D- DF

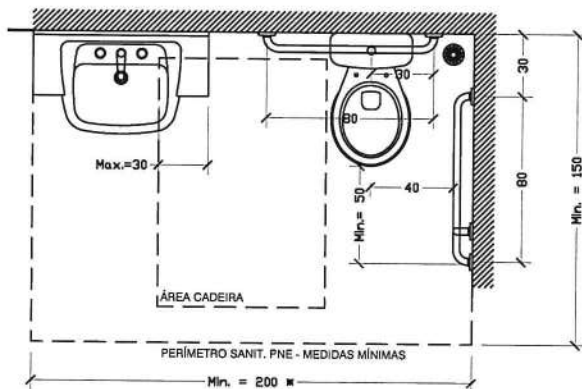
PROPRIETÁRIO: **MARLEIDE ROMÃO**
ADM. REGIONAL DE SANTA MARIA - RAXIII
AUTOR DO PROJETO: **[Signature]** CREA 10.620/D-DF
RESPONSÁVEL TÉCNICO: **[Signature]** CREA 10.620/D-DF

CAP	CAP
OUTROS	

ARQ	VITAL ENGENHARIA		02/02
	ESTUDO DE ACESSIBILIDADE		
ESCALA INDICADA	DATA	DESENVOLVIMENTO	
	NOVEMBRO/2019	VICTOR POCESCHI	

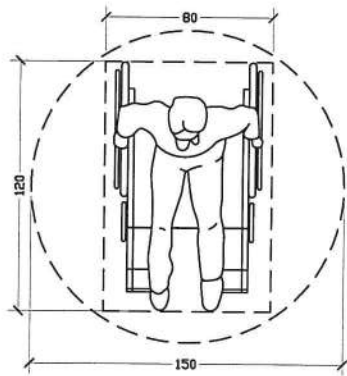


DETALHE EXAUSTOR SEM ESCALA

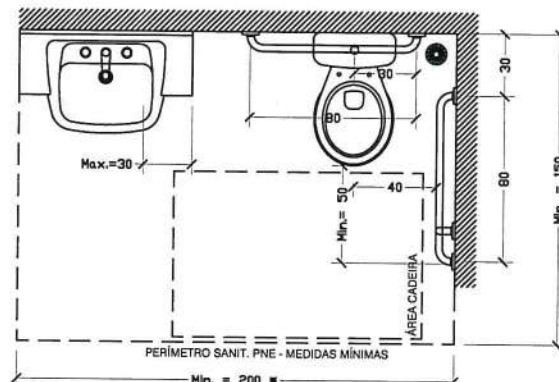


Em caso de reforma a NBR 9050/2015 permite que o raio de movimentação mínimo seja de 120cm, somando essa medida com a medida do vaso sanitário, obtêm-se que o comprimento mínimo para sanitário acessível em caso de reforma é de 170cm.

Transferência lateral
ESCALA 1/25

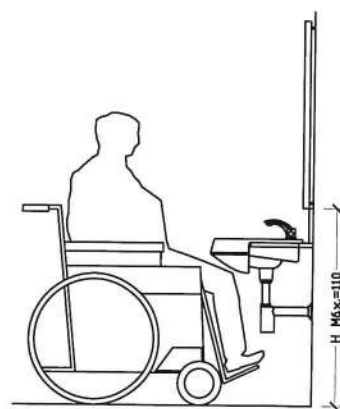


Módulo de Referência
ESCALA 1/25

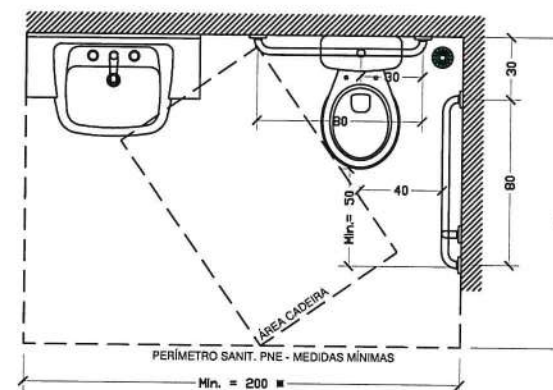


Em caso de reforma a NBR 9050/2015 permite que o raio de movimentação mínimo seja de 120cm, somando essa medida com a medida do vaso sanitário, obtêm-se que o comprimento mínimo para sanitário acessível em caso de reforma é de 170cm.

Transferência perpendicular
ESCALA 1/25

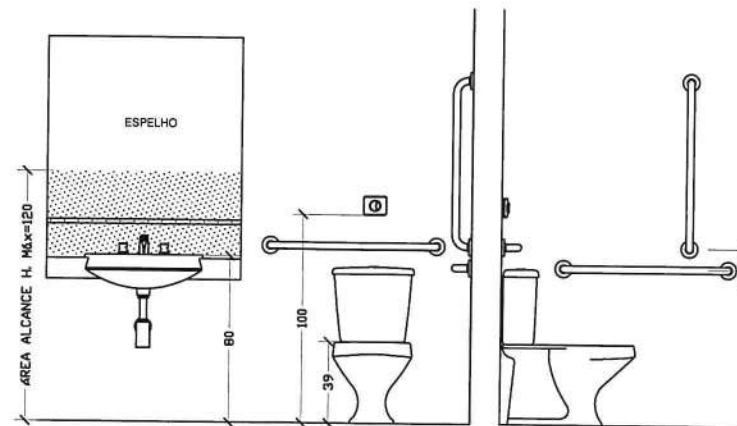


Detalhamento lavatório e vaso sanitário
ESCALA 1/25



Em caso de reforma a NBR 9050/2015 permite que o raio de movimentação mínimo seja de 120cm, somando essa medida com a medida do vaso sanitário, obtêm-se que o comprimento mínimo para sanitário acessível em caso de reforma é de 170cm.

Transferência diagonal
ESCALA 1/25



Vital Engenharia

CLSW 303 BLOCO A SALA 104 ED. ATLANTA CENTER - SUDOESTE
FONE (61) 3702-9889 - (61) 991572235 - BRASÍLIA-DF
www.vitalengenharia.com.br
sac@vitalengenharia.com.br

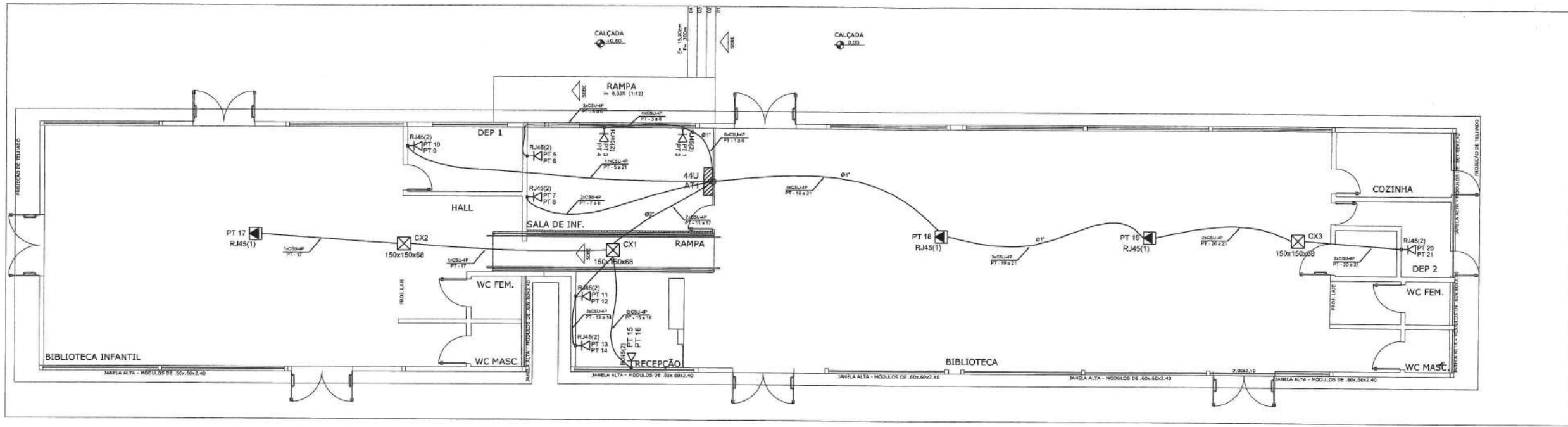
BIBLIOTECA EQ 215/315

ENDEREÇO: Santa Maria (RA-XIII) / EQ 215/315 Lt A
PROPRIETÁRIO: ADMINISTRAÇÃO REGIONAL DE SANTA MARIA - DF
AUTOR DO PROJETO: ENG LORYMER ARAUJO ALMEIDA CREA 10.620/D- DF
RESPONSÁVEL TÉCNICO: ENG LORYMER ARAUJO ALMEIDA CREA 10.620/D- DF

PROPRIETÁRIO: *MARLEIDE ROMÃO*
ADM.REGIONAL DE SANTA MARIA - RAXIII
AUTOR DO PROJETO: *[Signature]* CREA 10.620/D-DF
RESPONSÁVEL TÉCNICO: *[Signature]* CREA 10.620/D-DF

CAP	CAP
	OUTROS

ARQ	VITAL ENGENHARIA			02/02
	ESTUDO DE ACESSIBILIDADE			
ESCALA INDICADA	DATA NOVEMBRO/2019	DESENVOLVIMENTO VICTOR POCESCHI		



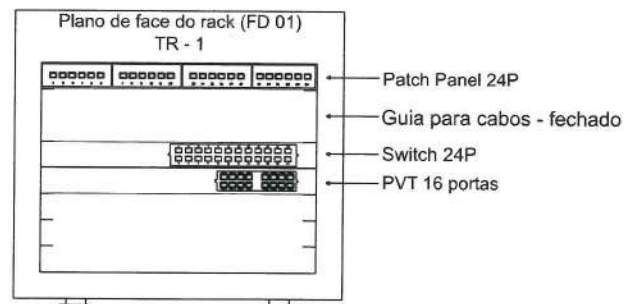
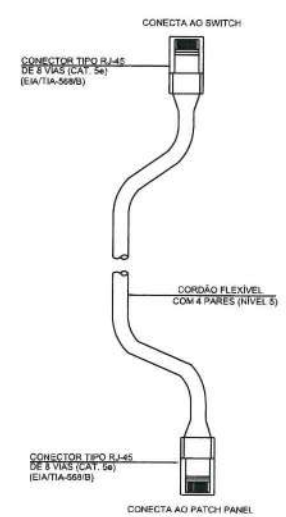
ESPECIFICAÇÕES

ESPECIFICAÇÕES DE MATERIAIS

- 410 METROS DE CABOS CAT5e;
- 21 KEYSTONE - T578A/B;
- 02 PATCH PANEL 24P;
- 01 SWITCH;
- 01 RACK DE 19" X 7U;
- 22 PATCH CORDS DE 1 Metro;
- 03 Caixas de passagem 150x150x68;
- 01 Roteador;
- 3,83 M ELETRODUTO 2" PVC CORRUGADO FLEXIVEL;
- 65,38M ELETRODUTO 1" PVC CORRUGADO FLEXIVEL;

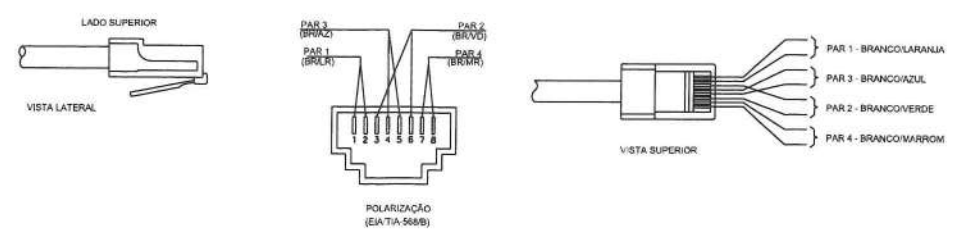
Legenda Detalhada	
	Caixa de passagem de sobrepor no teto 150x150x68
	Caixa de passagem - sobrepor PVC (ref Cemar) 150x150x68 mm
	Rack padrão 19" - porta de vidro 7U
Acessórios Cabeamento - Rack	
	Gabinete padrão 19"
	Base soleira
	Perfil de montagem
	Placa acionamento ventiladores
	Tampa inferior bipartida
	Unidade de ventilação
	Rack
	Gabinete 19" - porta vidro 7U x 870mm
	Tomada RJ45 - 0,30m do piso RJ45(2) PT 48 PT 48
Acessórios Cabeamento - Metálico	
	Conector RJ45 (CM8v)
	Acessórios p/ eletrodutos
	Caixa PVC 4x2"
	Dispositivo de Cabeamento - embutir
	Placa 2x4" - Branca
	2 módulos - RJ45
	Tomada RJ45 no teto RJ45(6) PT 9 PT 9
Acessórios Cabeamento - Metálico	
	Conector RJ45 (CM8v)
	Acessórios p/ eletrodutos
	Caixa para teto
	Saídas (2)x70mm - Altura 90mm
	Tampa para caixa de piso
	Suporte p/ tomada em cx. de teto
	Tomada RJ - 1 módulo

PATCH CORDS PARA CONEXÕES NO RACK



Plano de Face Frontal do Rack (FD 01)
Escala: S/E

POLARIZAÇÃO DAS TOMADAS DE LÓGICA RJ-45



Identificação de Pontos:	Eletrodutos condutivos:
PT-XX - Ponto de Rede	----- Eletroduto flexível no piso
----- Número Sequencial do Ponto	----- Eletroduto flexível na parede
Identificação de Cabos:	
----- Quantidade de Cabos	----- Eletroduto flexível no teto
----- Códigos de Referência: CH-Cabo Paralelo	
----- TI - Cabo STP Cat. 5e	
----- TI - Cabo STP Cat. 6e	
----- TI - Cabo UTP Cat. 5e	
----- TI - Cabo UTP Cat. 6e	
----- TI - Cabo UTP Cat. 7e	
----- TI - Cabo UTP Cat. 8e	
----- TI - Cabo UTP Cat. 9e	
----- TI - Cabo UTP Cat. 10e	
----- TI - Cabo UTP Cat. 11e	
----- TI - Cabo UTP Cat. 12e	
----- TI - Cabo UTP Cat. 13e	
----- TI - Cabo UTP Cat. 14e	
----- TI - Cabo UTP Cat. 15e	
----- TI - Cabo UTP Cat. 16e	
----- TI - Cabo UTP Cat. 17e	
----- TI - Cabo UTP Cat. 18e	
----- TI - Cabo UTP Cat. 19e	
----- TI - Cabo UTP Cat. 20e	
----- TI - Cabo UTP Cat. 21e	
----- TI - Cabo UTP Cat. 22e	
----- TI - Cabo UTP Cat. 23e	
----- TI - Cabo UTP Cat. 24e	
----- TI - Cabo UTP Cat. 25e	
----- TI - Cabo UTP Cat. 26e	
----- TI - Cabo UTP Cat. 27e	
----- TI - Cabo UTP Cat. 28e	
----- TI - Cabo UTP Cat. 29e	
----- TI - Cabo UTP Cat. 30e	
----- TI - Cabo UTP Cat. 31e	
----- TI - Cabo UTP Cat. 32e	
----- TI - Cabo UTP Cat. 33e	
----- TI - Cabo UTP Cat. 34e	
----- TI - Cabo UTP Cat. 35e	
----- TI - Cabo UTP Cat. 36e	
----- TI - Cabo UTP Cat. 37e	
----- TI - Cabo UTP Cat. 38e	
----- TI - Cabo UTP Cat. 39e	
----- TI - Cabo UTP Cat. 40e	
----- TI - Cabo UTP Cat. 41e	
----- TI - Cabo UTP Cat. 42e	
----- TI - Cabo UTP Cat. 43e	
----- TI - Cabo UTP Cat. 44e	
----- TI - Cabo UTP Cat. 45e	
----- TI - Cabo UTP Cat. 46e	
----- TI - Cabo UTP Cat. 47e	
----- TI - Cabo UTP Cat. 48e	
----- TI - Cabo UTP Cat. 49e	
----- TI - Cabo UTP Cat. 50e	
----- TI - Cabo UTP Cat. 51e	
----- TI - Cabo UTP Cat. 52e	
----- TI - Cabo UTP Cat. 53e	
----- TI - Cabo UTP Cat. 54e	
----- TI - Cabo UTP Cat. 55e	
----- TI - Cabo UTP Cat. 56e	
----- TI - Cabo UTP Cat. 57e	
----- TI - Cabo UTP Cat. 58e	
----- TI - Cabo UTP Cat. 59e	
----- TI - Cabo UTP Cat. 60e	
----- TI - Cabo UTP Cat. 61e	
----- TI - Cabo UTP Cat. 62e	
----- TI - Cabo UTP Cat. 63e	
----- TI - Cabo UTP Cat. 64e	
----- TI - Cabo UTP Cat. 65e	
----- TI - Cabo UTP Cat. 66e	
----- TI - Cabo UTP Cat. 67e	
----- TI - Cabo UTP Cat. 68e	
----- TI - Cabo UTP Cat. 69e	
----- TI - Cabo UTP Cat. 70e	
----- TI - Cabo UTP Cat. 71e	
----- TI - Cabo UTP Cat. 72e	
----- TI - Cabo UTP Cat. 73e	
----- TI - Cabo UTP Cat. 74e	
----- TI - Cabo UTP Cat. 75e	
----- TI - Cabo UTP Cat. 76e	
----- TI - Cabo UTP Cat. 77e	
----- TI - Cabo UTP Cat. 78e	
----- TI - Cabo UTP Cat. 79e	
----- TI - Cabo UTP Cat. 80e	
----- TI - Cabo UTP Cat. 81e	
----- TI - Cabo UTP Cat. 82e	
----- TI - Cabo UTP Cat. 83e	
----- TI - Cabo UTP Cat. 84e	
----- TI - Cabo UTP Cat. 85e	
----- TI - Cabo UTP Cat. 86e	
----- TI - Cabo UTP Cat. 87e	
----- TI - Cabo UTP Cat. 88e	
----- TI - Cabo UTP Cat. 89e	
----- TI - Cabo UTP Cat. 90e	
----- TI - Cabo UTP Cat. 91e	
----- TI - Cabo UTP Cat. 92e	
----- TI - Cabo UTP Cat. 93e	
----- TI - Cabo UTP Cat. 94e	
----- TI - Cabo UTP Cat. 95e	
----- TI - Cabo UTP Cat. 96e	
----- TI - Cabo UTP Cat. 97e	
----- TI - Cabo UTP Cat. 98e	
----- TI - Cabo UTP Cat. 99e	
----- TI - Cabo UTP Cat. 100e	

Vital Engenharia CL.SW 303 BLOCO A SALA 104 ED. ATLANTA CENTER - SUDOESTE FONE (81) 3702-9889 - (81) 991572235 - BRASILIA-DF www.vitalengenharia.com.br sac@vitalengenharia.com.br

PROJETO BIBLIOTECA EQ 215/315

ENDEREÇO: Santa Maria (RA-XIII) / EQ 215/315 Lt A

PROPRIETÁRIO: ADMINISTRAÇÃO REGIONAL DE SANTA MARIA - DF

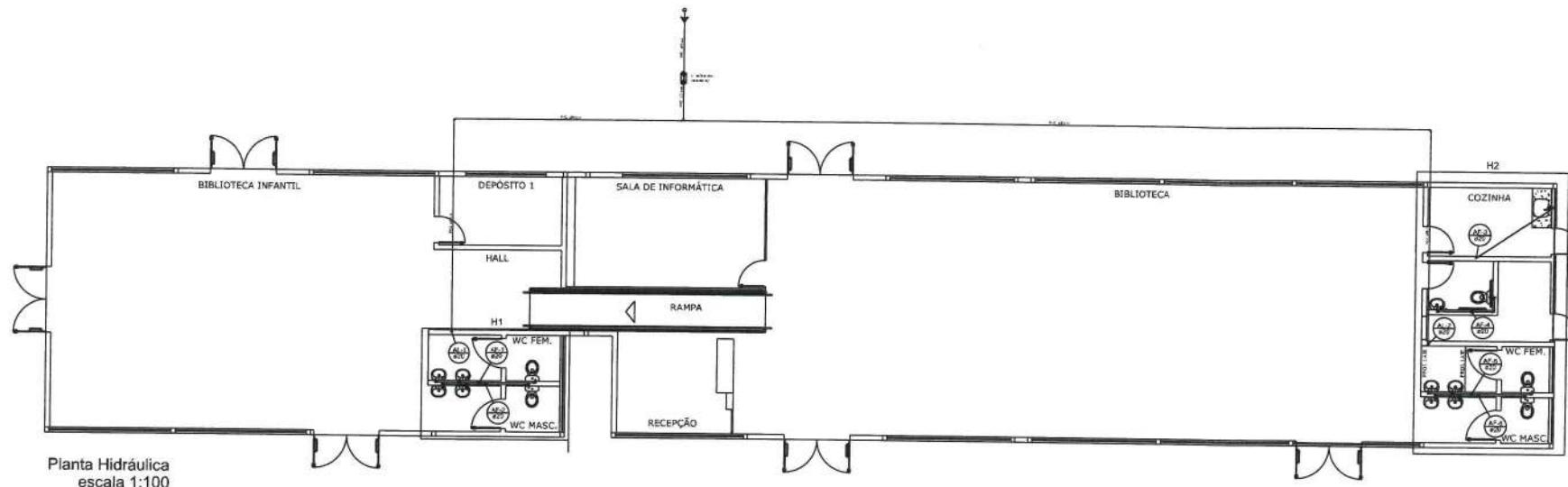
AUTOR DO PROJETO: ENG LORYMER ARAUJO ALMEIDA CREA 10.620/D- DF

RESPONSÁVEL TÉCNICO: ENG LORYMER ARAUJO ALMEIDA CREA 10.620/D- DF

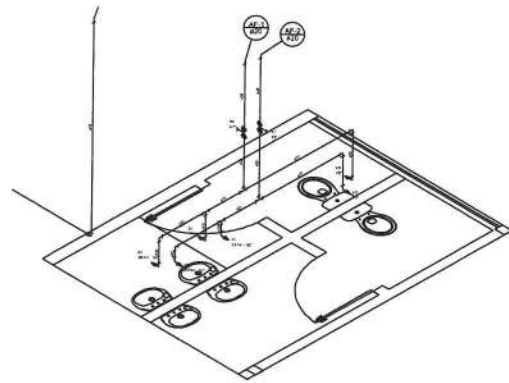
PROPRIETÁRIO: ADM. REGIONAL DE SANTA MARIA - RAXIII

AUTOR DO PROJETO: CREA 10.620/D-DF

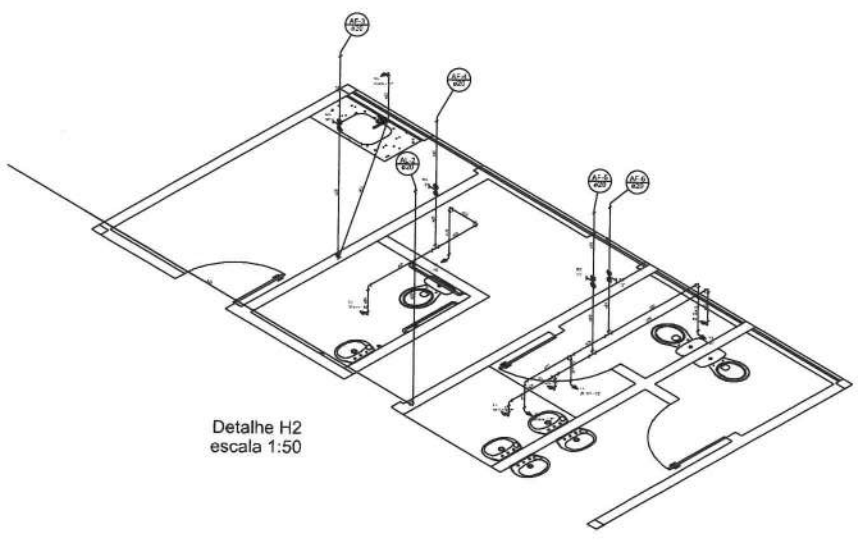
RESPONSÁVEL TÉCNICO: CREA 10.620/D-DF



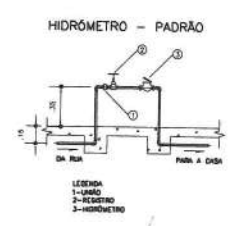
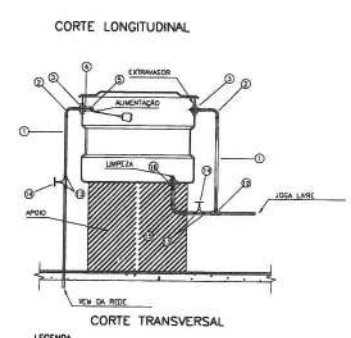
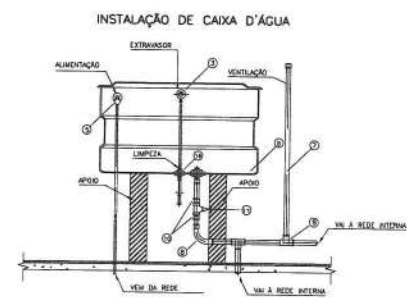
Planta Hidráulica
escala 1:100



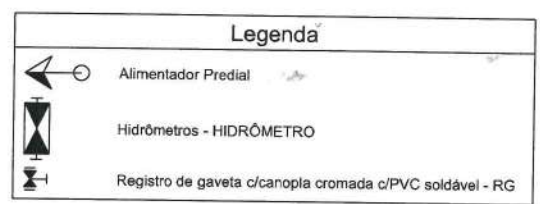
Detalhe H1
escala 1:50



Detalhe H2
escala 1:50



Lista de Materiais	
Metais	
Registro de esfera 1/2"	1 pc
Registro esfera borboleta bruto PVC 1/2"	1 pc
PVC misto soldável	
Colar de tomada em PVC 1/2"	1 pc
Joelho 90 soldável c/ rosca 20 mm - 1/2"	4 pc
PVC rígido roscável	
Tubos 1/2"	0.28 m
PVC rígido soldável	
Adapt sold.curto c/bolsa-rosca p registro 20 mm - 1/2"	2 pc
Joelho 90° soldável 20 mm	5 pc
Tubos 20 mm	52.19 m
Tê 90 soldável 20 mm	1 pc
Aparelho	
Torneira de Pia de Cozinha 20 mm - 1/2"	1 pc
Torneira de lavatório 20 mm - 1/2"	9 pc
Vaso Sanitário c/ cx. acoplada 1/2"	5 pc
Metais	
Registro de gaveta c/ canopla cromada 1/2"	6 pc
PVC Acessórios	
Bolsa de ligação p/ vaso sanitário 1.1/2"	5 pc
Engate flexível cobre cromado com canopla 1/2 - 30cm	5 pc
Engate flexível plástico 1/2 - 30cm	9 pc
PVC misto soldável	
Joelho 90 soldável c/ rosca 20 mm - 1/2"	5 pc
PVC rígido soldável	
Adapt sold.curto c/bolsa-rosca p registro 20 mm - 1/2"	12 pc
Joelho 90° soldável 20 mm	13 pc
Tubos 20 mm	34.48 m
Tê 90 soldável 20 mm	9 pc
PVC soldável azul c/ bucha latão	
Joelho 90° soldável com bucha de latão 20 mm - 1/2"	10 pc



CONVENÇÕES:

- RE = REGISTRO DE ESFERA
- RP = REGISTRO DE PRESÃO
- RG = REGISTRO DE GAVETA
- BB = BEBEDOURO
- LAV = LAVATÓRIO
- PIA = PIA DE COZINHA
- VS = VASO SANITÁRIO
- MIC = MICTÓRIO
- VD = VÁLVULA DE DESCARGA

EQUIVALÊNCIA DOS DIÂMETROS

MM.	POL.
A.F.	
Ø15	Ø1/2"
Ø20	Ø3/4"
Ø25	Ø1"
Ø32	Ø1.1/4"
Ø40	Ø1.1/2"
Ø50	Ø2"
Ø60	Ø2.1/2"

ESPECIFICAÇÕES

ESPECIFICAÇÕES DE MATERIAIS

TODO O ENCAMENTO SERÁ EM PVC RÍGIDO SOLDÁVEL.

CONDIÇÕES GERAIS

- A CAIXA D'ÁGUA DEVERÁ SER DE PVC.
- A POSIÇÃO DO HIDRÔMETRO, CASO NÃO COMPATÍVEL COM O PROJETO, NÃO PRECISA SER TROCADA.
- QUALQUER ENCAMENTO NÃO CONDIZENTE COM O PROJETO, MAS EM BOAS CONDIÇÕES E COM DIÂMETRO MÍNIMO RESPEITADO, NÃO PRECISA SER TROCADO.

Vital Engenharia CLSW 303 BLOCO A SALA 104 ED. ATLANTA CENTER - SUDESTE FONE (011) 3702-9889 - (011) 59157235 - BRASÍLIA-DF
www.vitalengenharia.com.br sac@vitalengenharia.com.br

BIBLIOTECA

ENDEREÇO: Santa Maria (RA-XIII) / QR 314

PROPRIETÁRIO: ADMINISTRAÇÃO REGIONAL DE SANTA MARIA - DF

AUTOR DO PROJETO: ENG LORYMER ARAUJO ALMEIDA CREA 10.620/D- DF

RESPONSÁVEL TÉCNICO: ENG LORYMER ARAUJO ALMEIDA CREA 10.620/D- DF

PROPRIETÁRIO: MARILEIDE ROMÃO ADM. REGIONAL DE SANTA MARIA - RAXIM

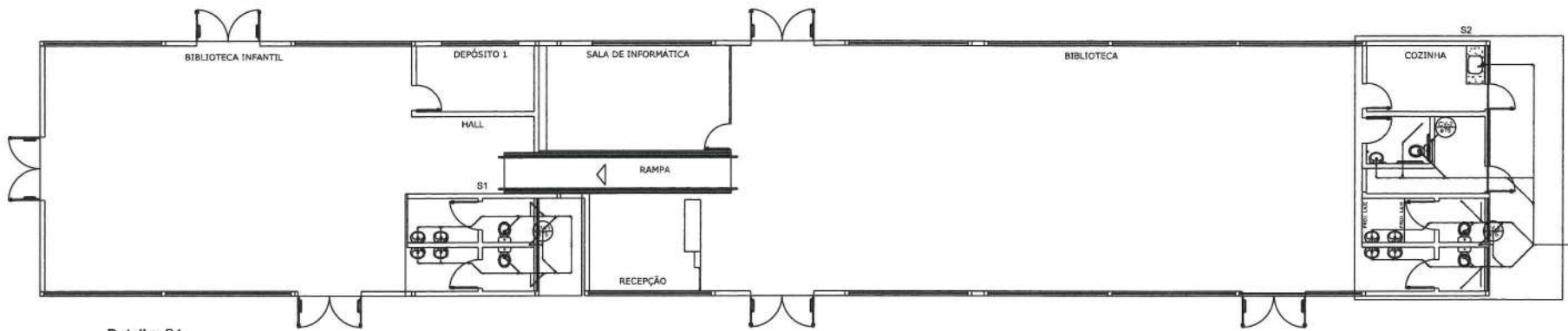
AUTOR DO PROJETO: _____ CREA 10.620/D-DF

RESPONSÁVEL TÉCNICO: _____ CREA 10.620/D-DF

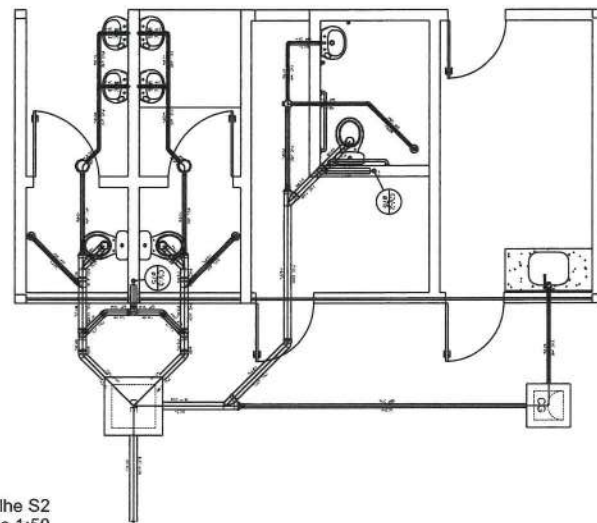
HID VITAL ENGENHARIA

PROJETO HIDRÁULICO 01/01

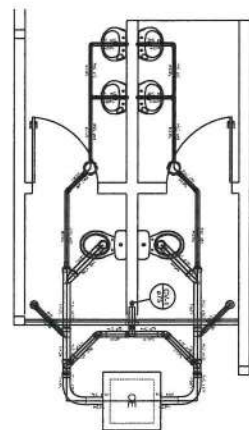
ESCALA INDICADA DATA DEZEMBRO/2019 DESENVOLVIMENTO VICTOR POCCESCHI



Detalhe S1
escala 1:100



Detalhe S2
escala 1:50



Detalhe S1
escala 1:50

CONVENÇÕES:

- RE = REGISTRO DE ESFERA
- RP = REGISTRO DE PRESÃO
- RG = REGISTRO DE GAVETA
- BB = BEBEDOURO
- LAV = LAVATÓRIO
- PIA = PIA DE COZINHA
- VS = VASO SANITÁRIO
- MIC = MICTÓRIO
- VD = VÁLVULA DE DESCARGA

EQUIVALÊNCIA DOS DIÂMETROS

MM.	POL.
A.F.	
Ø15	Ø1/2"
Ø20	Ø3/4"
Ø25	Ø1"
Ø32	Ø1.1/4"
Ø40	Ø1.1/2"
Ø50	Ø2"
Ø60	Ø2.1/2"

ESPECIFICAÇÕES

ESPECIFICAÇÕES DE MATERIAIS

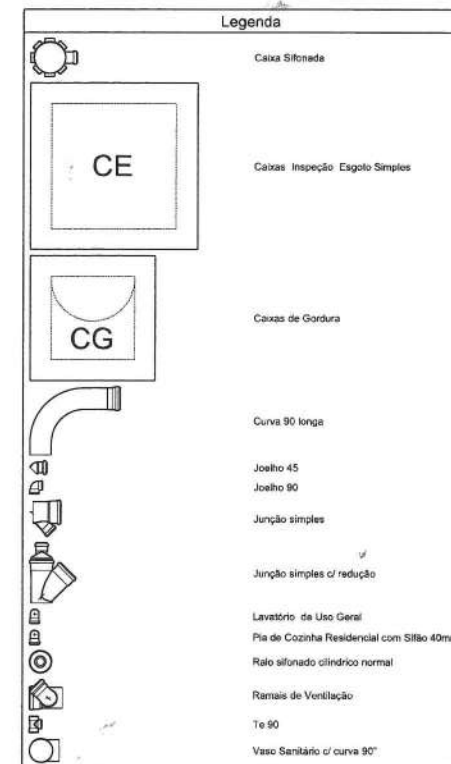
TODO O ENCANAMENTO SERÁ EM PVC RÍGIDO SOLDÁVEL.

CONDIÇÕES GERAIS

- A CAIXA D'ÁGUA DEVERÁ SER DE PVC.
- A POSIÇÃO DAS CAIXAS DE INSPEÇÃO, CASO NÃO COMPATÍVEL COM O PROJETO, NÃO PRECISA SER TROCADA.
- QUALQUER ENCANAMENTO NÃO CONDIZENTE COM O PROJETO, MAS EM BOAS CONDIÇÕES E COM DIÂMETRO MÍNIMO RESPEITADO, NÃO PRECISA SER TROCADO.

Lista de Materiais

Caixas de Passagem	
Caixa de gordura CG 60x60 cm	1 pç
Caixa de inspeção esgoto simples CE- 60x60 cm	2 pç
PVC Acessórios	
Caixa sifonada 100x100x50	1 pç
150x150x50	4 pç
Ralo sifonado alt. reg. saída 40 100 mm - 40 mm	5 pç
Sifão de copo p/ pia e lavatório 1" - 1.1/2"	10 pç
Válvula p/ lavatório e tanque 1"	9 pç
Válvula p/ pia 1"	1 pç
PVC Esgoto	
Curva 90 curta 100 mm	5 pç
40 mm	10 pç
Curva 90 longa 100 mm	2 pç
Joelho 45 100 mm	3 pç
40 mm	3 pç
50 mm	2 pç
Joelho 90 40 mm	5 pç
75 mm	4 pç
Joelho 90 c/anel p/ esgoto secundário 40 mm - 1.1/2"	10 pç
Junção simples 100 mm - 50 mm	4 pç
100 mm - 100 mm	6 pç
Redução excêntrica 100 mm - 50 mm	6 pç
Tubo rígido c/ ponta lisa 100 mm - 4"	13.86 m
40 mm	20.43 m
50 mm - 2"	13.49 m
Tê 90 40 mm	4 pç
Tê sanitário 100 mm - 75 mm	4 pç
PVC Esgoto	
Joelho 45 75 mm	4 pç
Joelho 90 75 mm	3 pç
Tubo PVC ponta-bolsa c/ virola 75 mm - 3"	2.09 m
Tubo rígido c/ ponta lisa 75 mm - 3"	11.26 m
Tê sanitário 100 mm - 75 mm	1 pç
75 mm - 75 mm	2 pç



Vital Engenharia CLSW 303 BLOCO A SALA 104 ED. ATLANTA CENTER - SUOESTE FONE: (61) 3702-9899 - (61) 991572235 - BRASÍLIA-DF
www.vitalengenharia.com.br
san@vitalengenharia.com.br

BIBLIOTECA

ENDEREÇO: Santa Maria (RA-XIII) / QR 315

PROPRIETÁRIO: ADMINISTRAÇÃO REGIONAL DE SANTA MARIA - DF

AUTOR DO PROJETO: ENG LORYMER ARAUJO ALMEIDA CREA 10.620/D-DF

RESPONSÁVEL TÉCNICO: ENG LORYMER ARAUJO ALMEIDA CREA 10.620/D-DF

PROPRIETÁRIO: ADM. REGIONAL DE SANTA MARIA - RA XIII

AUTOR DO PROJETO: CREA 10.620/D-DF

RESPONSÁVEL TÉCNICO: CREA 10.620/D-DF

CAP: CAP: OUTROS:

SAN VITAL ENGENHARIA PROJETO SANITÁRIO 01/01

ESCALA: INDICAÇÃO DATA: DEZEMBRO/2019 DESENVOLVIMENTO: VICTOR POCCESCH